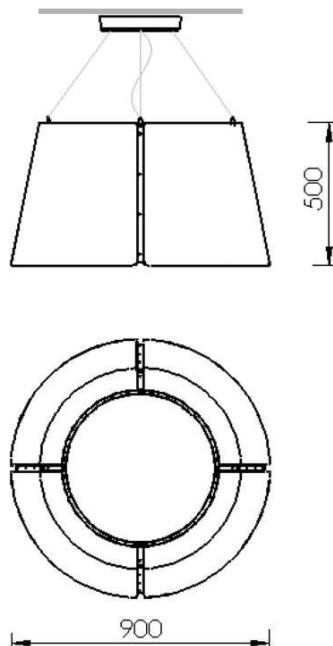


Colgante decorativo de grandes dimensiones, de distribución lumínica directa difusa. Cuerpo construido en hierro con recubrimiento termo-convertible en color blanco texturado, negro o gris grafito. Difusor en policarbonato satinado cristal



Lámpara	Potencia	Zócalo	Ip
PAR-30	3x75w	E27	20
HCI-T	1x150w	E40	20
TC-TSE	3x25w	E27	20